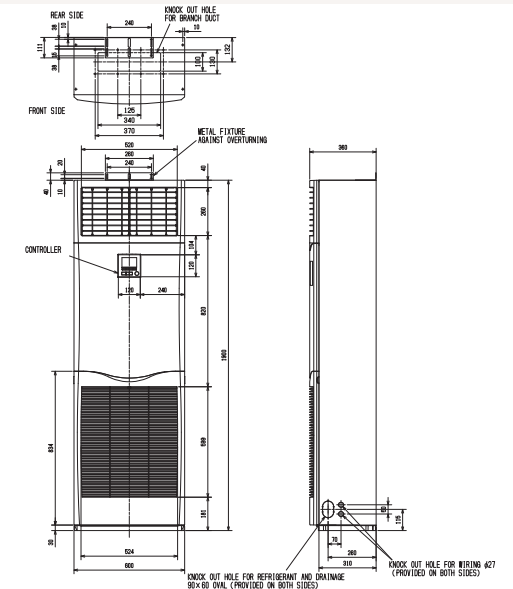
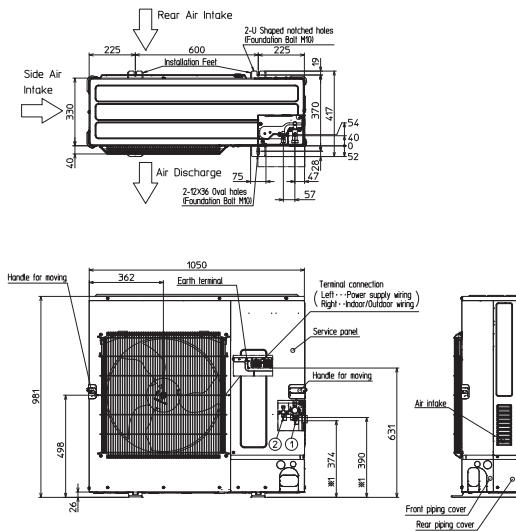


Productfiche

PUZ-M140YKA2 | MSDD-50TR2 | 2 x PSA-M71KA



Buitenunit		PUZ-M140YKA2		
Binnenunit		2 x PSA-M71KA		
Set	Koeling	Nominale capaciteit	kW 13,6 (5,8~14,1)	
		Opgenomen vermogen	kW 6,38	
		SEER of $\eta_{s,e}$ Seizoensenergieklasse	255,9% -	
		Jaarlijks energieverbruik	kWh -	
	Verwarming	Nominale capaciteit	kW 15,0 (4,9~15,8)	
	Opgenomen vermogen	kW 4,82		
	SCOP of $\eta_{s,h}$ Seizoensenergieklasse	176,9% -		
	Jaarlijks energieverbruik	kWh -		
	Capaciteit bij -10°C	kW 9,2 (3,0~9,6)		
Specificaties	Afmetingen (B x D x H)		mm 1050 x 330 x 981	
	Gewicht		kg 85,0	
	Koeling	Geluidsvermogen	dB(A) 75	
		Geluidsdruk	dB(A) 55	
		Luchtvolume	m ³ /u 5.160	
		Toepassingsgebied	°C -15~46	
	Verwarming	Geluidsdruk	dB(A) 57	
		Luchtvolume	m ³ /u 5.520	
Toepassingsgebied		°C -15~+21		
Buitenunit	Diameter vloeistof- & gasleiding		" 3/8 - 5/8	
	Maximale leidingslengte		m 65	
	Maximaal hoogteverschil		m 30	
	Koelmiddel		R32	
	Koeltechnische gegevens	Hoeveelheid koelmiddel		kg 3,6
		CO ₂ -equivalent		ton 2,430
		Koelmiddelvoervulling voor		m 30
		Navulhoeveelheid koelmiddel		g/m 40
		Maximale koelmiddelvulling		kg 5,0
	CO ₂ -equivalent bij max. koelmiddelvulling		ton 3,375	
Elektrische gegevens	Voedingsspanning		V,f;Hz 400;3+N;50	
	Voedingskabel		mm ² 5G 2,5	
	Afzekering		A 16	
Binnenunit	Afmetingen (B x D x H)		mm 600 x 360 x 1900	
	Gewicht		kg 46,0	
	Specificaties	Koeling	Geluidsvermogen	dB(A) 60
			Geluidsdruk	dB(A) 40-42-44
		Verwarming	Luchtvolume	m ³ /u 1200-1320-1440
			Geluidsdruk	dB(A) 40-42-44
	Beschikbare statische druk		Pa 0	
	Specificaties rooster	Afmetingen (B x D x H)		mm -
		Gewicht		kg -
		Voedingsspanning		V,f;Hz Via de buitenunit
Elektrische gegevens	Voedingskabel		mm ² -	
	Afzekering		A -	
	Communicatiekabel		mm ² 4G 2,5	



Fiche produit

PUZ-M140YKA2 | MSDD-50TR2 | 2 x PSA-M71KA



Unité extérieure		PUZ-M140YKA2			
Unité intérieure		2 x PSA-M71KA			
Set	Froid	Capacité nominale	kW 13,6 (5,8~14,1)		
		Puissance absorbée	kW 6,38		
		SEER ou $\eta_{s,c}$ Classe énergétique saisonnier	255,9% -		
		Consommation annuelle d'énergie	kWh -		
		Capacité nominale	kW 15,0 (4,9~15,8)		
Set	Chauffage	Puissance absorbée	kW 4,82		
		SCOP ou $\eta_{s,h}$ Classe énergétique saisonnier	176,9% -		
		Consommation annuelle d'énergie	kWh -		
		Puissance à -10°C	kW 9,2 (3,0~9,6)		
		Dimensions (L x P x H)	mm 1050 x 330 x 981		
Unité extérieure	Spécifications	Poids	kg 85,0		
		Froid	Puissance acoustique	dB(A) 75	
			Pression acoustique	dB(A) 55	
			Débit d'air	m³/h 5.160	
		Chauffage	Plage de fonctionnement	°C -15~46	
			Pression acoustique	dB(A) 57	
			Débit d'air	m³/h 5.520	
			Plage de fonctionnement	°C -15~+21	
		Unité intérieure	Données frigorifiques	Diamètre conduite liquide & gaz	" 3/8 - 5/8
				Longueur maximale	m 65
Dénivellation maximale	m 30				
Type de fluide frigorigène	R32				
Précharge de fluide frigorigène	kg 3,6				
Équivalent CO ₂	tonnes 2,430				
Précharge de fluide frigorigène pour	m 30				
Volume de mise à niveau du fluide frigorigène	g/m 40				
Charge de fluide frigorigène maximale	kg 5,0				
Équivalent CO ₂ en charge maximale	tonnes 3,375				
Unité intérieure	Données électriques	Alimentation électrique	V;ph;Hz 400;3+N;50		
		Câble d'alimentation	mm² 5G 2,5		
		Taille de fusible recommandée	A 16		
Unité intérieure	Spécifications	Dimensions (L x P x H)	mm 600 x 360 x 1900		
		Poids	kg 46,0		
		Froid	Puissance acoustique	dB(A) 60	
			Pression acoustique	dB(A) 40-42-44	
			Débit d'air	m³/h 1200-1320-1440	
		Chauffage	Pression acoustique	dB(A) 40-42-44	
			Débit d'air	m³/h 1200-1320-1440	
			Pression statique disponible	Pa 0	
		Unité intérieure	Spécifications grille	Dimensions (L x P x H)	mm -
				Poids	kg -
Alimentation électrique	V;ph;Hz Via l'unité extérieure				
Unité intérieure	Données électriques	Câble d'alimentation	mm² -		
		Taille de fusible recommandée	A -		
		Câble de communication	mm² 4G 2,5		

